

TRANSFORMADOR TRIFÁSICO MÉDIA TENSÃO À SECO

TRAFO STEEL IND. E COM. DE TRANSFORMADORES LTDA.
R. DOM LUCAS OBES, 1148
CEP: 04212-020 – VILA CARIOCA

TRANSFORMADOR ISOLADOR MÉDIA TENSÃO TRIFÁSICO



Características Técnicas:

Transformador trifásico à seco, moldado em resina epóxi, sob alto vácuo e na cor vermelha. Nossos equipamentos são projetados, confeccionados com alta tecnologia e ensaiados atendendo todas as normas pertinentes a fabricação e testes de transformadores (ABNT e IEC).

A Matéria-prima é inspecionada e testada antes do Startup para produção.

Durante os processos com aplicação de pré-testes em todos as fases, podemos assim, garantir a total qualidade, desde o recebimento até os ensaios finais.

Os equipamentos podem ser fabricados com ou sem invólucro (caixa de proteção metálica), com grau de proteção que variam de: IP21 ao IP65.

Potência nominal de 10 kVA até 2,5 MVA

Tensão de isolamento nominal 15 kV (outros sob consulta)

Frequência nominal: 50 ou 60 Hz

Enrolamentos MT encapsulados em Resina Epóxi

Enrolamentos BT pré-impregnados

Isolamento térmico Classe F

Certificado E3, C3, F1

Armazenamento em temperatura muito baixas até -60 ° C

Resistência a altos níveis de umidade > 95%

Refrigeração natural (AN) ou forçada a ar (AF) sob demanda

Instalação interna, ou externa sob demanda (com caixa de proteção)

Caixa de proteção até IP65



Acessórios:

- Sensores térmicos tipo PT 100 para acionamento de alarme e desligamento com controlador de temperatura.
- Olhais para suspensão e tração se necessário.
- Bornes para aterramento na base inferior do transformador.
- Rodas bidirecionais de alta resistência mecânica.
- Caixa de lacre na BT
- Demais acessórios sob consulta

Aplicação:

- Shopping Centers, hospitais, edifícios residenciais, aeroportos, plataformas marítimas, metrô, minas, bancos, cabines, etc.
- Borne de aterramento para terra acessível e neutro.
- Construção e ensaio conforme normas:

ABNT NBR 10295, 5356/1/2/3/4/5 e IEC 60076-11.



TRAFO STEEL IND. E COM. DE TRANSFORMADORES LTDA.
R. DOM LUCAS OBES, 1148
CEP: 04212-020 – VILA CARIOCA

TRANSFORMADOR ISOLADOR MÉDIA TENSÃO TRIFÁSICO



Dados Técnicos

TRANSFORMADORES TRIFÁSICOS MÉDIA TENSÃO - CLASSE 15kV - 60Hz

| POTÊNCIA NOMINAL (kVA)* | GRUPO DE LIGAÇÃO ** | COR. EXCITACÃO I ₀ % (A) | CORRENTE DE INRUSH | PERDAS MÁXIMAS | | C. C - Z% () | DESCARGAS PARCIAIS | REGULAÇÃO DE TENSÃO (%) 115°C | | RENDIMENTO (%) | | | | | |
|-------------------------|---------------------|-------------------------------------|--------------------|----------------|------------|---------------|--------------------|-------------------------------|-----------|----------------|-----------|-----------|----------|----------|----------|
| | | | | VAZIO (W) | TOTAIS (W) | | | CARGA 100% | CARGA 75% | CARGA 50% | CARGA 25% | CARGA 10% | CARGA 5% | CARGA 2% | CARGA 1% |
| | | | | | | | | | | | | | | | |
| 50 | Dyn1 | 3,4 | 12 | 400 | 2500 | 4,0 | 10p/C | 1,92 | 4,85 | 1,47 | 3,68 | 98,68 | 98,00 | 98,68 | 98,55 |
| 75 | Dyn1 | 3,1 | 12 | 420 | 2370 | 4,0 | 10p/C | 1,86 | 4,80 | 1,41 | 3,57 | 98,45 | 97,78 | 98,35 | 98,15 |
| 112,5 | Dyn1 | 2,8 | 12 | 500 | 3150 | 4,0 | 10p/C | 1,81 | 4,74 | 1,35 | 3,53 | 98,15 | 97,67 | 98,02 | 97,54 |
| 150 | Dyn1 | 2,6 | 11 | 670 | 4460 | 4,5 | 10p/C | 1,75 | 4,65 | 1,31 | 3,49 | 98,05 | 97,58 | 97,93 | 97,42 |
| 225 | Dyn1 | 2,3 | 11 | 765 | 3465 | 4,5 | 10p/C | 1,49 | 4,49 | 1,12 | 3,37 | 98,3 | 97,88 | 98,17 | 97,72 |
| 300 | Dyn1 | 2,2 | 10 | 1100 | 6820 | 4,5 | 10p/C | 1,42 | 4,45 | 1,07 | 3,34 | 98,39 | 98 | 98,27 | 97,85 |
| 500 | Dyn1 | 1,2 | 10 | 1500 | 7200 | 5,0 | 10p/C | 1,59 | 4,55 | 1,19 | 3,41 | 98,29 | 97,87 | 98,19 | 97,75 |
| 750 | Dyn1 | 1,2 | 10 | 1900 | 10200 | 5,5 | 10p/C | 1,38 | 4,42 | 1,04 | 3,32 | 98,54 | 98,18 | 98,45 | 98,07 |
| 1000 | Dyn1 | 1,2 | 10 | 2400 | 11700 | 5,5 | 10p/C | 1,28 | 4,36 | 0,96 | 3,27 | 98,67 | 98,34 | 98,6 | 98,25 |
| 1250 | Dyn1 | 1,2 | 10 | 2800 | 14200 | 6,0 | 10p/C | 1,16 | 4,28 | 0,87 | 3,21 | 98,79 | 98,5 | 98,72 | 98,41 |
| 1500 | Dyn1 | 1,2 | 9 | 3300 | 16700 | 6,0 | 10p/C | 1,15 | 4,27 | 0,86 | 3,2 | 98,84 | 98,55 | 98,78 | 98,47 |
| 2000 | Dyn1 | 0,6 | 9 | 4000 | 21000 | 6,0 | 10p/C | 1,03 | 4,19 | 0,78 | 3,14 | 98,96 | 98,7 | 98,9 | 98,63 |
| 2500 | Dyn1 | 0,6 | 9 | 4500 | 23500 | 6,0 | 10p/C | 0,96 | 4,14 | 0,72 | 3,11 | 99,03 | 99,79 | 98,97 | 98,72 |

Segurança e Benefícios:

As principais vantagens são:

Equipamentos com alta confiabilidade no quesito segurança. Sem risco de explosão, a resina epóxi não propaga fogo e comporta a propriedade de auto extinção.

Nossos equipamentos, possuem o diferencial de serem aliados do meio ambiente, não liberando gases tóxicos e assim, contribuindo com a natureza.

Instalação poderá ser realizada em construção simples, sem obra civil (paredes corta fogo e poço de recolhimento de óleo) e com possibilidade de instalação junto ao centro de carga.

Os transformadores à seco, possuem dimensões reduzidas. Na área ocupada por um transformador a óleo pode ser colocado um seco com o dobro da potência.

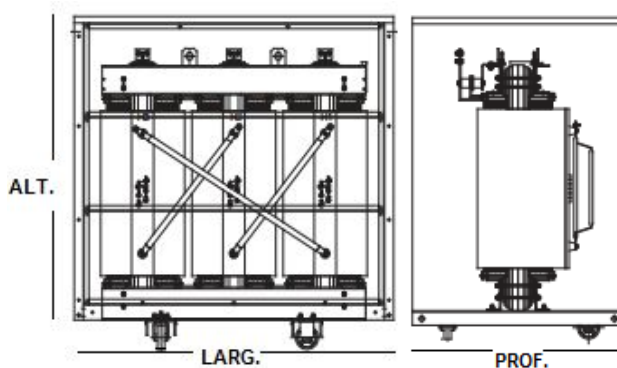
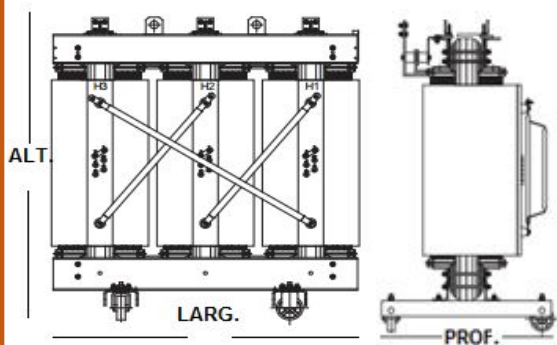
TESTES: Suas unidades são 100% testados em nosso moderno laboratório de ensaios ao qual são realizados todos os ensaios de **ROTINA**.

TRANSFORMADOR ISOLADOR MÉDIA TENSÃO TRIFÁSICO



Dimensional - IP 00

Dimensional - IP 21 s/ flange



Outros sob consulta

| POTÊNCIA (kVA) | LARG. (mm) | PROF. (mm) | ALT. (mm) | DIST. RODAS (mm) | PESO (kg) |
|----------------|------------|------------|-----------|------------------|-----------|
| 50 | 900 | 600 | 900 | 520 | 400 |
| 75 | 950 | 600 | 950 | 520 | 450 |
| 112,5 | 1000 | 600 | 950 | 520 | 500 |
| 150 | 1100 | 650 | 1020 | 520 | 650 |
| 225 | 1200 | 650 | 1080 | 520 | 850 |
| 300 | 1300 | 700 | 1100 | 520 | 1000 |
| 500 | 1400 | 800 | 1300 | 520 | 1400 |
| 750 | 1450 | 800 | 1500 | 670 | 1900 |
| 1000 | 1500 | 900 | 1600 | 670 | 2300 |
| 1500 | 1700 | 900 | 1750 | 670 | 3000 |
| 2000 | 1800 | 1000 | 1900 | 670 | 3850 |
| 2500 | 1900 | 1100 | 2100 | 670 | 4600 |

| POTÊNCIA (kVA) | LARG. (mm) | PROF. (mm) | ALT. (mm) | DIST. RODAS (mm) | PESO (kg) |
|----------------|------------|------------|-----------|------------------|-----------|
| 50 | 1100 | 600 | 1100 | 520 | 540 |
| 75 | 1150 | 600 | 1150 | 520 | 580 |
| 112,5 | 1200 | 650 | 1150 | 520 | 630 |
| 150 | 1300 | 750 | 1250 | 520 | 820 |
| 225 | 1400 | 750 | 1250 | 520 | 1000 |
| 300 | 1500 | 750 | 1300 | 520 | 1200 |
| 500 | 1600 | 800 | 1500 | 520 | 1650 |
| 750 | 1650 | 900 | 1700 | 670 | 2100 |
| 1000 | 1700 | 950 | 1800 | 670 | 2580 |
| 1500 | 1900 | 1000 | 1950 | 670 | 3490 |
| 2000 | 2000 | 1250 | 2100 | 670 | 4350 |
| 2500 | 2200 | 1250 | 2300 | 670 | 4900 |



TRAFO STEEL IND. E COM. DE TRANSFORMADORES LTDA.
R. DOM LUCAS OBES, 1148
CEP: 04212-020 – VILA CARIOCA