

TRANSFORMADOR MONOFÁSICO DE COMANDO



TRAFO STEEL IND. E COM. DE TRANSFORMADORES LTDA.
R. DOM LUCAS OBES, 1148
CEP: 04212-020 – VILA CARIOCA

TRANSFORMADOR ISOLADOR MONOFÁSICO



Características Técnicas:

Modelo **TM** – Transformador de comando monofásico de baixa tensão, à seco, para Painéis ou equipamentos que necessitam de isolamento galvânica.

Os transformadores de comando da linha **TM** proporcionam alta performance, confiabilidade e longa vida útil.

- Grau de proteção IP-00 e outros sob consulta.
- Sistema de refrigeração: Ar Natural
- Classe de tensão: 0,6 kV.
- Frequência industrial de operação: 50Hz ou 60Hz.
- Classe de material isolante: B (130°C).
- Número de fases: 1 (sistema monofásico).
- TAP'S de comutação (opcional): + ou - 2x 2,5% (outros sob consulta).
- Normas de fabricação:

ABNT / NBR: 10295; 5356/1/2/3/4/5

Aplicação:

Alimentação de contatores;
Isolação elétrica de circuitos;
Circuitos auxiliares.

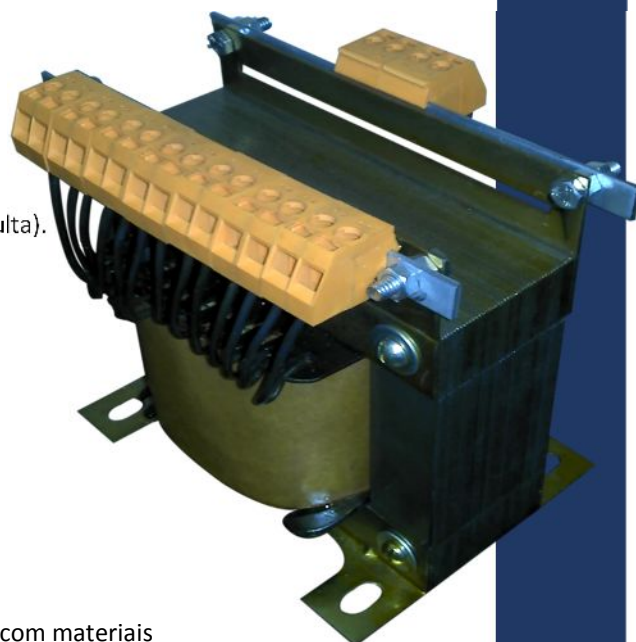
Segurança e Benefícios:

Para garantir maior segurança, os equipamentos são produzidos com materiais auto extingüíveis não propagante de fogo.

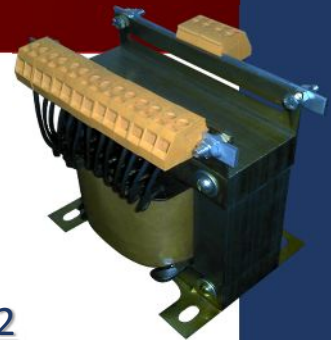
Visando a preservação da natureza, nossos equipamentos não contaminam o meio ambiente e não liberam gases tóxicos.

Os transformadores à seco, sem líquidos isolantes são isentos de manutenções.

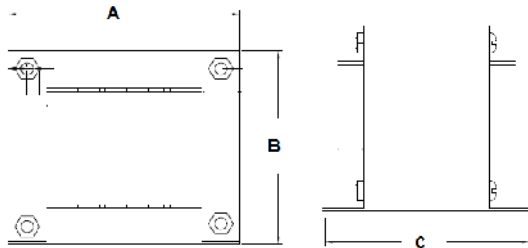
Testamos todas as unidades em 100% , no nosso moderno laboratório de testes, ao qual são realizados todos os ensaios de ROTINA.



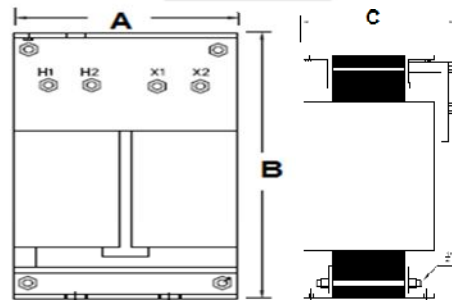
TRANSFORMADOR ISOLADOR MONOFÁSICO



Modelo 1



Modelo 2



DIMENSIONAL – MONTAGEM VERTICAL BORNE SUPERIOR (380/220V)

POTÊNCIA (VA)	COMP. A (mm)	ALT. B (mm)	LARG. C (mm)	MODELO 1/2
50	77	79	56	1
75	92	64	62	1
100	92	64	68	1
150	101	72	77	1
200	111	80	83	1
250	111	80	94	1
300	111	80	94	1
400	129	95	94	1
500	129	95	103	1
750	148	112	111	1
1000	170	125	111	1
1500	170	125	130	1
2000	170	125	156	1
3000	206	151	146	1
4000	265	200	140	1
5000	265	200	150	1
6000	265	200	160	1
7000	265	200	180	1
10000	345	320	250	2
12500	355	330	260	2
15000	380	340	280	2



Respeito à
Natureza



TRAFO STEEL IND. E COM. DE TRANSFORMADORES LTDA.
R. DOM LUCAS OBES, 1148
CEP: 04212-020 – VILA CARIOCA